

# LATVIJAS REPUBLIKA

## APGRŪTINĀJUMU PLĀNS

uz trim caurauklotām un aizzīmogatām lapām

Zemes vienības kadastra apzīmējums: **0100 075 0263**

Adrese: **Rīga, Kārļa Ulmaņa gatve 69**

Apgrūtinājumu saraksts:

- |    |   |
|----|---|
| 1. | 120103 aizsargjoslas teritorija gar pašteses kanalizācijas vadu 0.0133 ha (zemes ierīcības projekts apstiprināts ar Rīgas pilsētas būvvaldes 2011.gada 21.jūlija administratīvo aktu Nr.BV-11-3310-nd (Reģ. Nr.1846z) "Par zemes ierīcības projekta Rīgā, Kārļa Ulmaņa gatvē b/n (grupa 75, grunts 263), Kārļa Ulmaņa gatvē b/n (grupa 75, grunts 264) apstiprināšanu") |
| 2. | 120302 aizsargjoslas teritorija gar ielu - būvlaide 0.0913 ha (zemes ierīcības projekts apstiprināts ar Rīgas pilsētas būvvaldes 2011.gada 21.jūlija administratīvo aktu Nr.BV-11-3310-nd (Reģ. Nr.1846z) "Par zemes ierīcības projekta Rīgā, Kārļa Ulmaņa gatvē b/n (grupa 75, grunts 263), Kārļa Ulmaņa gatvē b/n (grupa 75, grunts 264) apstiprināšanu")             |

Apgrūtinājumu plāns sastādīts 2011.gada 15.augustā

Plāna mērogs 1:500

Zemes vienības platība 0.1389 ha

Zemes kadastrālās uzmērīšanas darbus veica SIA "Ģeo&Dēzija", reģ.Nr.40002031448,

Rīga, Akadēmijas laukums 1-1102, t.67213633

Sertificēts mērnieks Olga Boiko (sert. sērija BB Nr.126, derīgs no 09.12.2010. līdz 08.12.2015.)

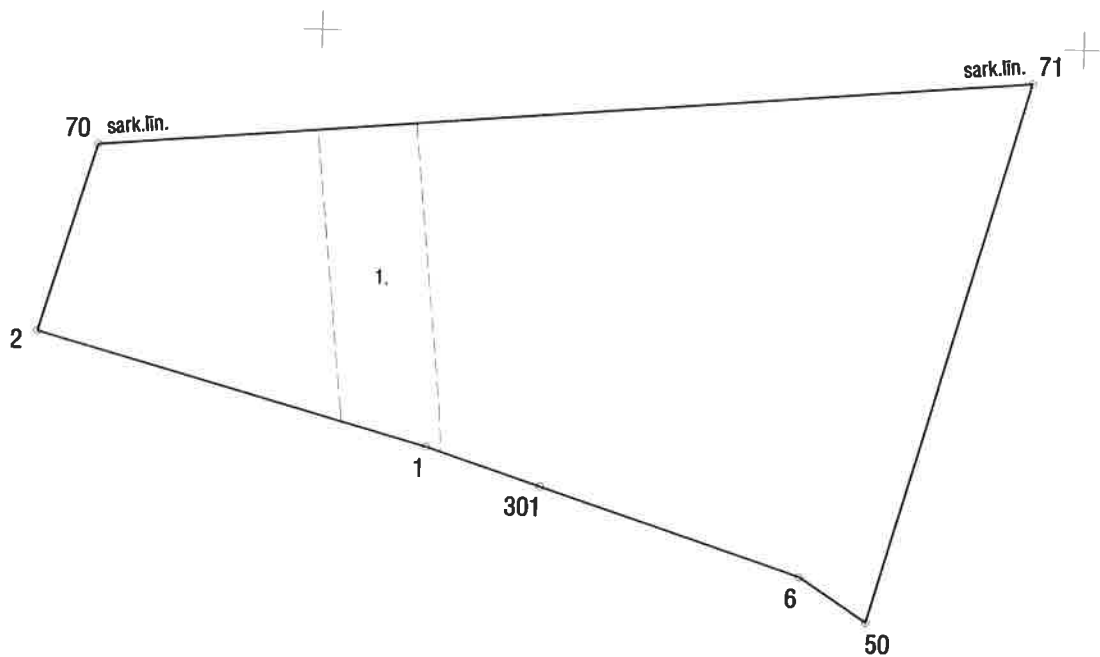


1.lapa no 3

SIA "Ģeo&Dēzija" direktore		Gija Guljāne	15.08.2011.
Serificēts mērnieks apliecina, ka zemes kadastrālā uzmērīšana veikta atbilstoši Ministru kabineta 2007.gada 20.marta noteikumiem Nr.182 "Noteikumi par nekustamā īpašuma objekta noteikšanu".		Olga Boiko	15.08.2011.
Ierosinātais ir informēts par Zemes kadastrālās uzmērīšanas laikā veiktajām darbībām, to rezultātiem. Rīgas domes Īpašuma departamenta Zemju pārvaldes Zemesgrāmatas sagatavošanas nodaļas vadītāja		Gunta Šmite	15.08.2011.



# Kārļa Ulmaņa gatve



Saisinājumi:  
sark.līn. sarkanā līnija

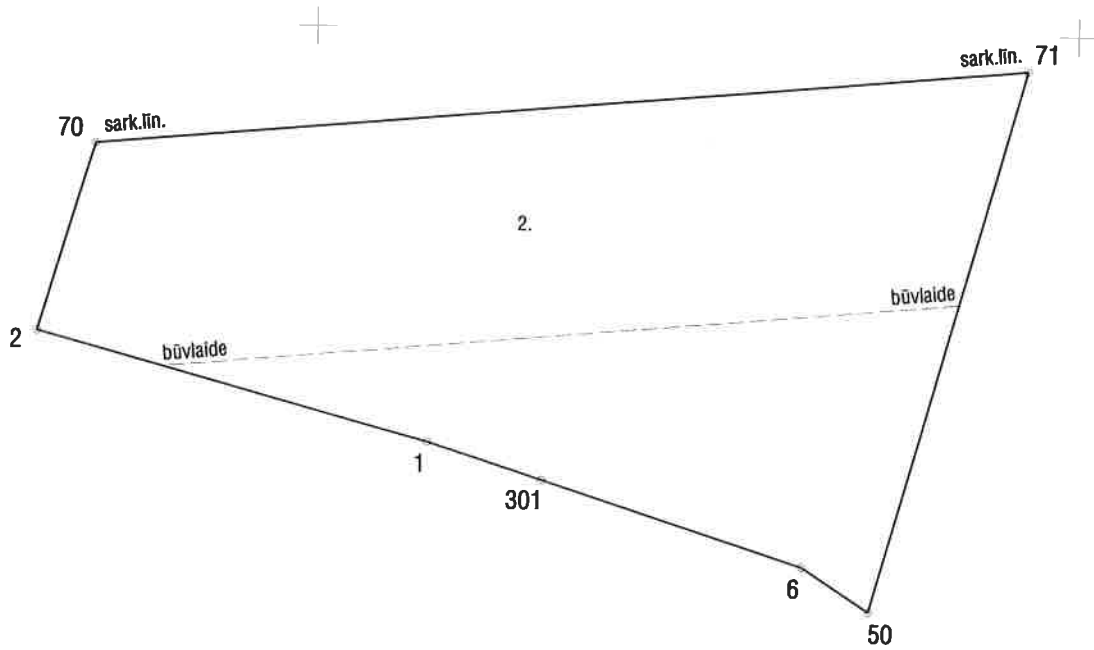
Plāna mērogs 1:500

2.lapa no 3

Saskaņoja: Rīgas domes Īpašuma departamenta Zemju pārvaldes Zemesgrāmatas sagatavošanas nodaļas vadītāja	paraksts	Gunta Šmite	15.08.2011.
Plānu izgatavoja mērnieks		Olga Boiko	15.08.2011.



# Kārļa Ulmaņa gatve



25. 08. 2011  
Ilga Peipiņa

Saisinājumi:  
sark.līn. sarkanā līnija

Plāna mērogs 1:500

3.lapa no 3

Saskaņoja: Rīgas domes Īpašuma departamenta Zemju pārvaldes Zemesgrāmatas sagatavošanas nodaļas vadītāja	paraksts	Gunta Šmite	15.08.2011.
Plānu izgatavoja mērnieks		Olga Boiko	15.08.2011.



**Cauraklotas  
un**

**sanumurētas  
3 lapas**

**15.08.2011.**

**O. Boiko**