

LATVIJAS REPUBLIKA  
ZEMES ROBEŽU PLĀNS

Zemes vienības kadastra apzīmējums: 0100 071 0266

Plāns izgatavots pamatojoties uz Rīgas domes 2023.gada 12.jūlija lēmumu Nr. RD-23-2783-Iē,  
protokols Nr.94, 29.§ "Par zemesgabalu piekritību un piederību".

Robežas noteiktas 2023.gada 2.oktobrī

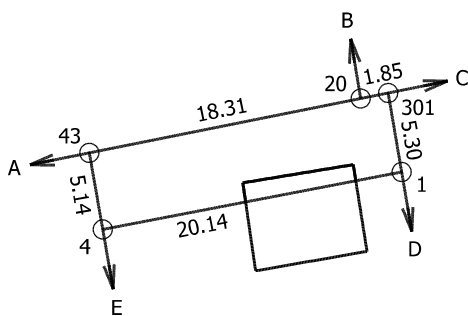
Plāna mērogs 1:500

Zemes vienības platība 0.0105 ha

ZEMES VIENĪBA UZMĒRĪTA  
LKS-92 TM  
Mēroga koeficients: 0.999602



x=311050  
y=511350



Robežojošo zemes vienību saraksts:  
no A līdz B: 01000711285 Kraukļu iela 32C  
no B līdz C: 01000711284 Kraukļu iela 32D  
no C līdz D: 01000712574 Pildas iela 61  
no D līdz E: 01000711023 Pildas iela 59  
no E līdz A: 01000710937 Pildas iela 57A

Zemes vienības platība 0.0105 ha

**Zemes robežu plāns**

**0100 071 0266**

Plāna mērogs 1: 500

2.lapa no 2

Mērnīeks Reinis Angēns  
sertifikāta Nr.CB0044

Plāns izgatavots atbilstoši Ministru kabineta 2011.gada 27.decembra noteikumiem Nr.1019  
"Zemes kadastrālās uzmērīšanas noteikumi"