

LATVIJAS REPUBLIKA

APGRŪTINĀJUMU PLĀNS

Zemes vienības kadastra apzīmējums: 0100 125 6434

Adrese: Šķērstes iela 9, Rīga

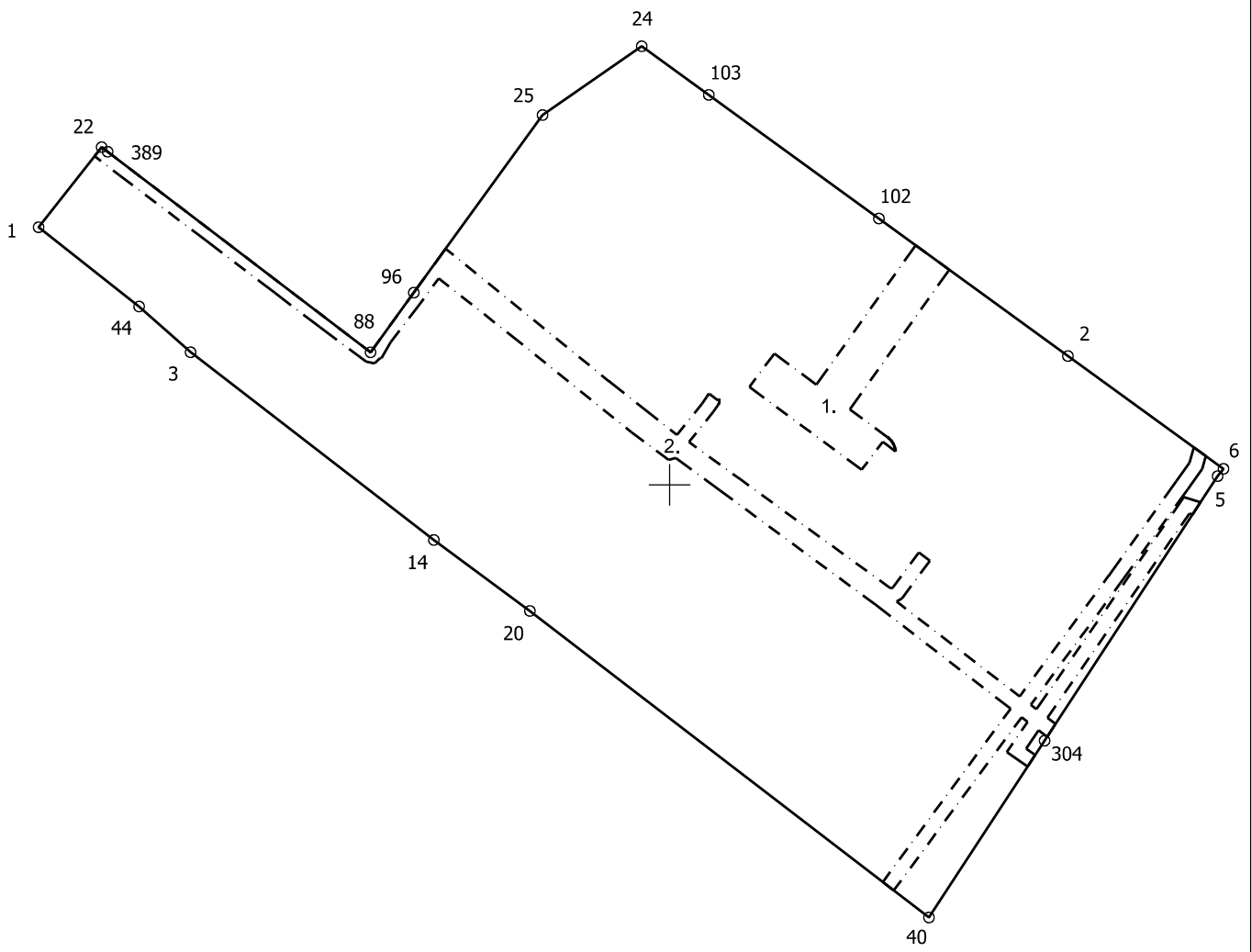
Apgrūtinājumu saraksts:

1.	7312010101 - ekspluatācijas aizsargjoslas teritorija ap ūdensvadu, kas atrodas līdz 2 metru dziļumam - 0.0270ha
2.	7312050201 - ekspluatācijas aizsargjoslas teritorija gar elektrisko tīklu kabeļu līniju - 0.0719ha

Plānā attēlota informācija par apgrūtinājumiem 2023.gada 21.martā

Plāna mērogs 1:1000

Zemes vienības platība: 0.9128 ha



+

x = 305400
y = 512900

Apgrūtinājumu plāns

0100 125 6434

Plāna mērogs 1:1000

2. lapa no 2

Mērnieks Jurijs Dončenko
sertifikāta Nr.AB0048

Plāns izgatavots atbilstoši Ministru kabineta 2011.gada 27.decembra noteikumiem
Nr.1019 "Zemes kadastrālās uzmērīšanas noteikumi"