

LATVIJAS REPUBLIKA

ZEMES ROBEŽU PLĀNS

Zemes vienības kadastra apzīmējums: 01000700115

Plāns izgatavots pamatojoties uz 2021. gada 01.decembra Rīgas domes lēmumu Nr.1061 (prot.Nr. 40, 24.§) "Par zemesgabalu piekritību".

Robežas noteiktas 2022.gada 23.septembrī

Plāna mērogs 1:500

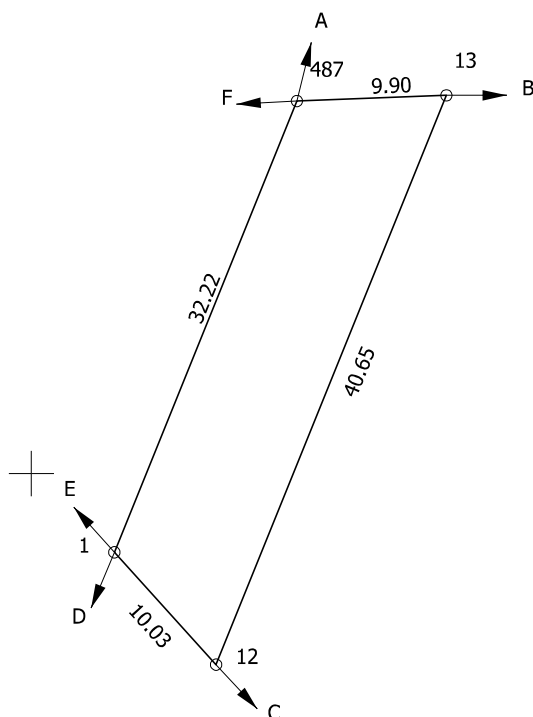
Zemes vienības platība 0.0329 ha

x=313300
y=511450

Žagatu iela
Alnāvas iela



Stirnu iela



Robežojošo zemes vienību saraksts:

no A līdz B: 01000700109 - Žagatu iela 22

no B līdz C: 01000702415

no C līdz D: 01000702501 - Stirnu iela 43A

no D līdz E: 01000700164 - Žagatu iela 20A

no E līdz F: 01000702539 - Žagatu iela 20B

no F līdz A: 01000700110 - Žagatu iela 20



Zemes vienības platība 0.0329 ha

Zemes robežu plāns

01000700115

Plāna mērogs 1 :500

2.lapa no 2

Mērnieks Anda Gaile
sertifikāta Nr.AB0023

Plāns izgatavots atbilstoši Ministru kabineta 2011.gada 27.decembra noteikumiem Nr.1019
"Zemes kadastrālās uzmērīšanas noteikumi"