

LATVIJAS REPUBLIKA

ZEMES ROBEŽU PLĀNS

Zemes vienības kadastra apzīmējums: 0100 048 0230



Plāns izgatavots pamatojoties uz Rīgas pilsētas būvvaldes 2020.gada 18.augustā lēmumu Nr.BV-20-17110-nd "Par zemes ierīcības projekta apstiprināšanu, adreses piešķiršanu un atteikumu piešķirt adreses jaunizveidotām zemes vienībām Krasta ielā, Rīgā".

Zemes vienība izveidota, sadalot zemes vienību ar kadastra apzīmējumu 0100 048 0176

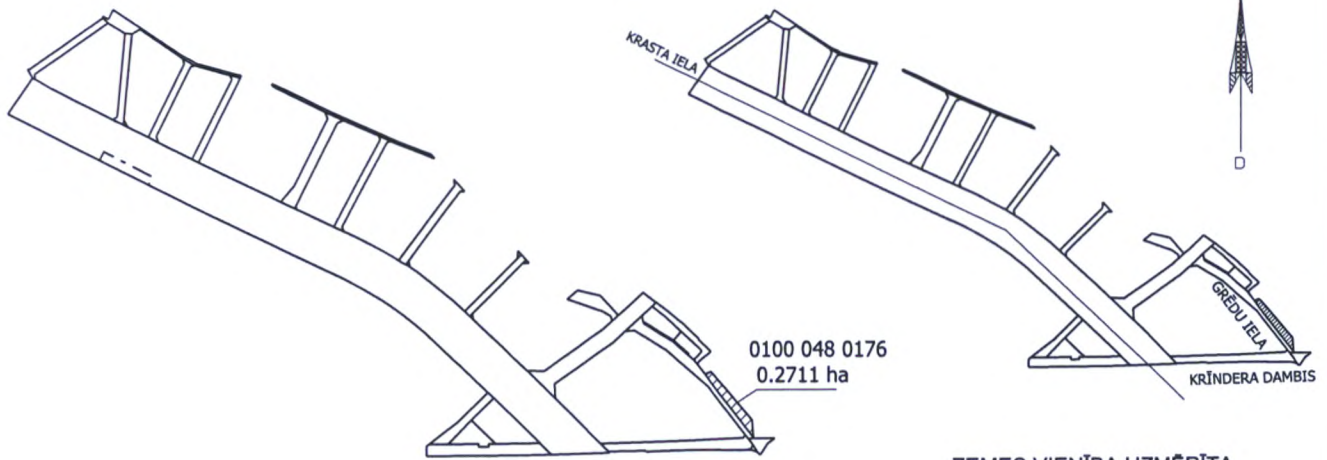
Robežas uzmērītas: 2020.gada 07.septembrī

Plāna mērogs 1: 2000

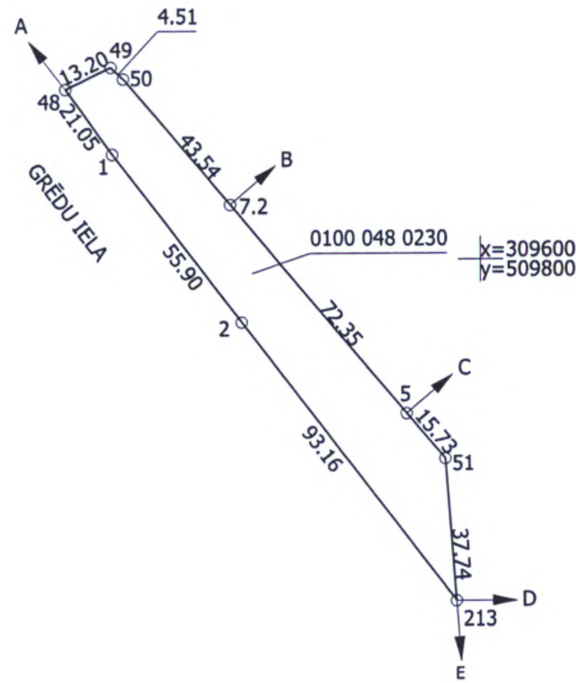
Zemes vienības platība: 0.2711 ha

SIA "ENERGOPLĀNS" valdes priekšsēdētājs	Edgars Bričonoks		07.09.2020.
Ierosinātājs ir informēts par kadastrālās uzmērīšanas laikā veiktajām darbībām, to rezultātiem.	Rīgas domes Īpašuma departamenta Nekustamā Īpašuma pārvaldes Īpašuma reģistrācijas nodaļas zemes ierīkotāja - eksperte Helija Dambīte		07.09.2020.

ZEMES VIENĪBAS IZVIETOJUMA SHĒMA



ZEMES VIENĪBA UZMĒRĪTA
LKS-92 TM
Mēroga koeficients: 0.999601



Robežojošo zemes vienību saraksts:
no A līdz B: 0100 048 0145 - Grēdu iela 15
no B līdz C: 0100 048 0140 - Grēdu iela 17
no C līdz D: 0100 048 0139 - Krīdenera bamvis 4
no D līdz E: 0100 048 0052
no E līdz A: 0100 048 0229

Plāna mērogs 1: 2000
Zemes vienības platība: 0.2711 ha

Mērnīeks Edgars Bričonoks (sert.Nr.AB0214, derīgs no 08.12.2014. līdz 07.12.2024.)
aplēcina, ka plāns izgatavots atbilstoši Ministru kabineta 2011.gada
27.decembra noteikumiem Nr. 1019 "Zemes kadastrālās uzmērīšanas noteikumi"

Edgars Bričonoks

07.09.2020.